

T&G

Termostat stosowany do regulacji temperatury w obiektach przemysłowych, budynkach użyteczności publicznej, jak również do zastosowań domowych.

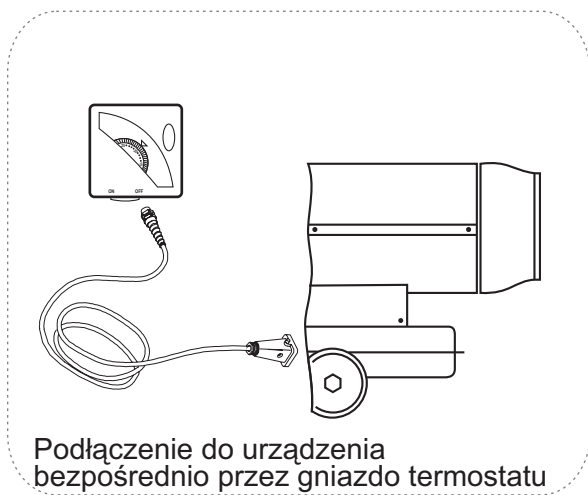
Termostat powinien być zamontowany w odległości ok. 1,5m od podłogi, w strefie odpowiadającej średniej temperaturze pokoju.

Należy unikać instalacji w strefie, gdzie nie ma ruchu powietrza oraz w bezpośrednim sąsiedztwie źródeł ciepła.

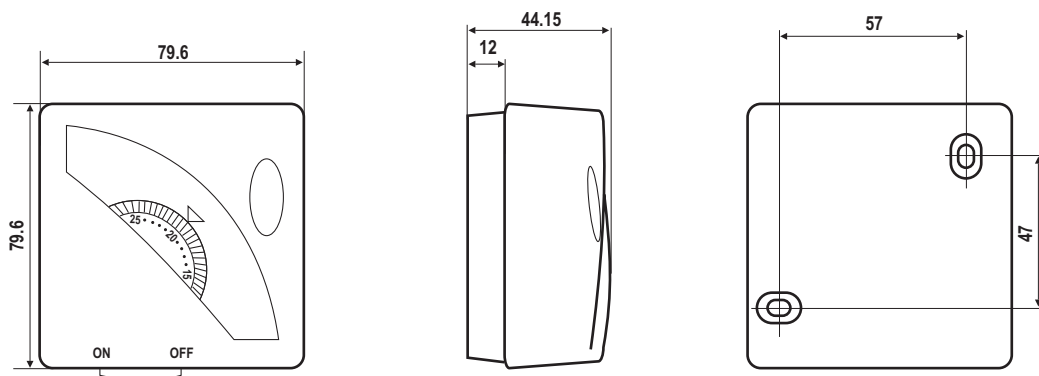


DANE TECHNICZNE

| | |
|-----------------------------|------------------------------------|
| Parametry znamionowe styków | 16 (2,5) A/250V~ |
| Zakres temperatury | 10 ^o -30 ^o C |
| Max temperatura otoczenia | 50 ^o C |
| Histeresa | $\Delta t=0,4\pm 0,8K$ |
| Klasa bezpieczeństwa | I |
| Ilość cykli pracy | 100.000 |
| Stopień ochronności | IP 20 |
| Kolor obudowy | kremowy |
| Okablowanie | opcja dodatkowa |



Wymiary [mm]



DELTAFAN

Brzeźnica 234B 34-114 Brzeźnica
tel. (033) 879 20 38 fax (033) 879 22 65
www.deltafan.pl

TERMOSTAT POKOJOWY

ZAWEX.PL

- FALOWNIKI - WENTYLATORY - ODPYLACZE -



LS Industrial Systems

New name of  LG Industrial Systems

P.H.U. ZAWEX, KRASNE 830A

k/RZESZOWA, 36-007 KRASNE

Tel: 601478570, Tel/Fax. (017) 8555744

www.zawex.pl, e-mai: zawex@zawex.pl