

## WENTYLATOR ŚCIENNY OSIOWY

Model:	FPT500E4 - S
Średnica (mm):	500
Napięcie (V):	230
Częstotliwość (Hz):	50
Moc (W):	275
Prąd (A):	1.26
Prędkość (RPM):	1350
Pojemność (uF/V):	10
Przepływ powietrza (m <sup>3</sup> /h):	6450
Ciśnienie powietrza (Pa):	92
Poziom hałasu (dB):	74

## ZASTOSOWANIE

Wentylatory osiowe Ferono dzięki możliwości montażu poziomo oraz pionowo znajdują zastosowanie w wentylacji ogólnej obiektów przemysłowych np. hurtownie, magazyny, warsztaty, hale produkcyjne, szklarnie, pomieszczenia hodowlane jak również mają one zastosowanie do wentylacji mniejszych pomieszczeń tj. biur, sklepów, garaży.

## WYGLĄD

Dzięki wyprofilowaniu łopatek wirnika w kształt sierpa, wentylatory Ferono mają wysoką skuteczność przepływu powietrza przy jednocześnie minimalnym hałasie. Łopatki zostały wykonane z prasowanej blachy.

Obustronne zabezpieczenie wirnika siatką,

Silnik i śmigła wentylatora wykonane z metalu,

Najnowocześniejszy kształt wentylatora pozwala osiągać wysokie parametry przy jednocześnie niskiej głośności,

Podwójne łożysko kulkowe wydłuża żywotność wentylatora,

Wytrzymałość elektryczna: 1500VAC/50-60Hz na 1 min upływ prądu <5mA,

Odporność izolacji: 10 MOHM przy 500V DC pomiędzy przewodem i ramą,

Wysoka klasa izolacji przewodu miedzianego: F,

Temperatura pracy: -20 ° C do 80 ° C,

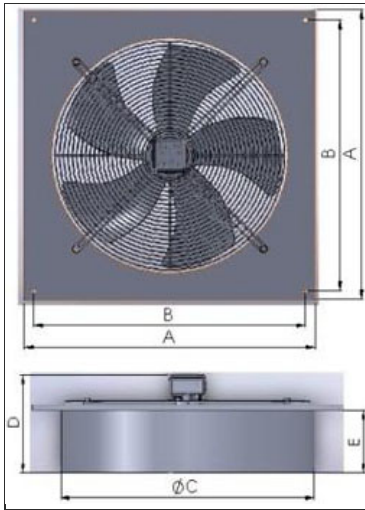
Zakres wilgotności względnej pracy: 20% - 85%,

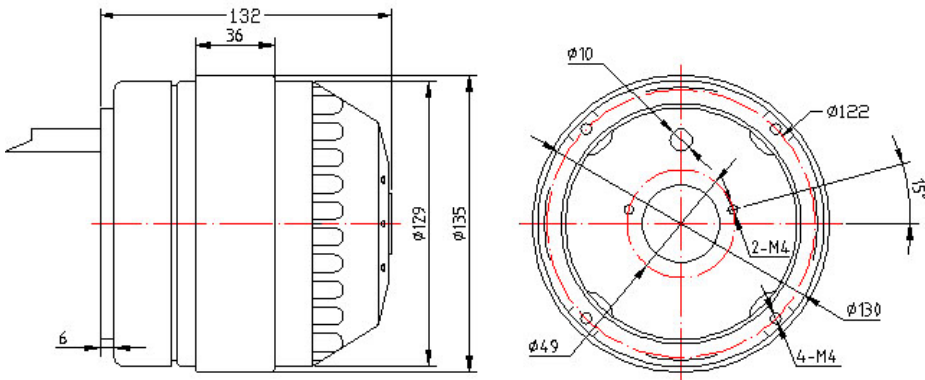
Napięcie: 230V/50Hz,

Stopień ochrony: IP44

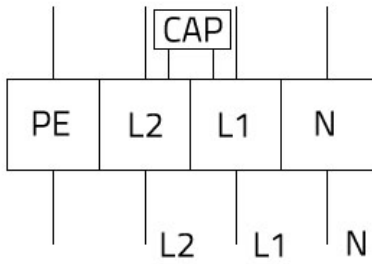


WYMIARY WENTYLATORA:

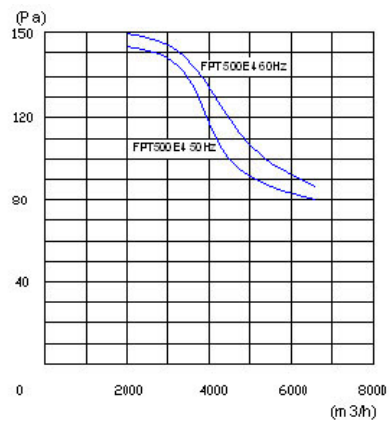
	A(mm)	B(mm)	C(mm)	D(mm)	E(mm)
	600	540	519	205	133



SCHEMAT PODŁĄCZENIA:

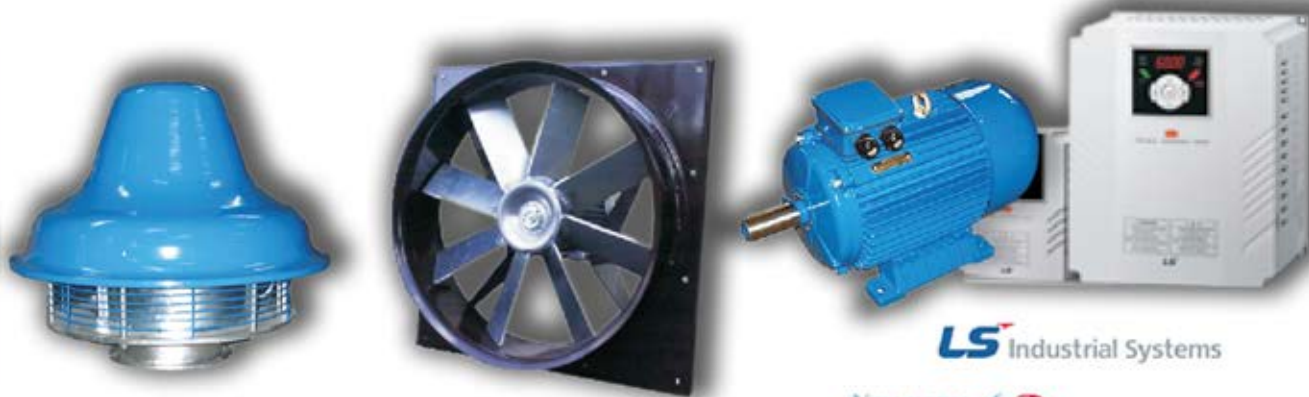


Kolory  
 PE Żółto-Zielony  
 CAP 10uF+/- 5% 450V.AC  
 L2 Brązowy  
 N Czarny



# ZAWEX.PL

**- FALOWNIKI - WENTYLATORY - ODPYLACZE -**



**LS** Industrial Systems

New name of  LG Industrial Systems

**P.H.U. ZAWEX, KRASNE 830A**

**k/RZESZOWA, 36-007 KRASNE**

**Tel: 601478570, Tel/Fax. (017) 8555744**

**www.zawex.pl, e-mai: zawex@zawex.pl**