

WENTYLATOR ŚCIENNY OSIOWY

Model:	FPT450E4 - S
Średnica (mm):	450
Napięcie (V):	230
Częstotliwość (Hz):	50
Moc (W):	190
Prąd (A):	0.86
Prędkość (RPM):	1350
Pojemność (uF/V):	8
Przepływ powietrza (m ³ /h):	5500
Ciśnienie powietrza (Pa):	85
Poziom hałasu (dB):	75

ZASTOSOWANIE

Wentylatory osiowe Ferono dzięki możliwości montażu poziomo oraz pionowo znajdują zastosowanie w wentylacji ogólnej obiektów przemysłowych np. hurtownie, magazyny, warsztaty, hale produkcyjne, szklarnie, pomieszczenia hodowlane jak również mają one zastosowanie do wentylacji mniejszych pomieszczeń tj. biur, sklepów, garaży.

WYGLĄD

Dzięki wyprofilowaniu łopatek wirnika w kształt sierpa, wentylatory Ferono mają wysoką skuteczność przepływu powietrza przy jednocześnie minimalnym hałasie. Łopatki zostały wykonane z prasowanej blachy.

Obustronne zabezpieczenie wirnika siatką,

Silnik i śmigła wentylatora wykonane z metalu,

Najnowocześniejszy kształt wentylatora pozwala osiągać wysokie parametry przy jednocześnie niskiej głośności,

Podwójne łożysko kulkowe wydłuża żywotność wentylatora,

Wytrzymałość elektryczna: 1500VAC/50-60Hz na 1 min upływ prądu <5mA,

Odporność izolacji: 10 MOHM przy 500V DC pomiędzy przewodem i ramą,

Wysoka klasa izolacji przewodu miedzianego: F,

Temperatura pracy: -20 ° C do 80 ° C,

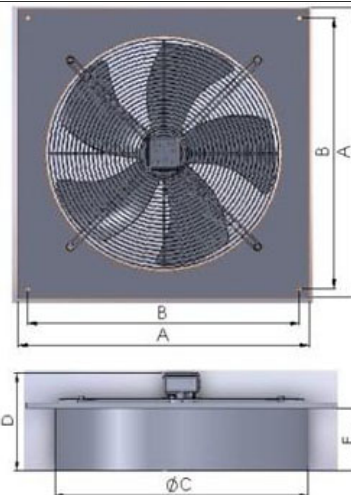
Zakres wilgotności względnej pracy: 20% - 85%,

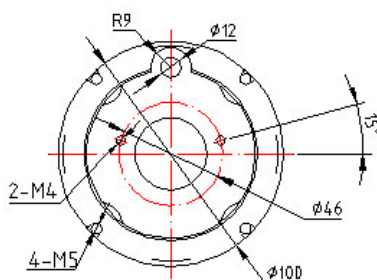
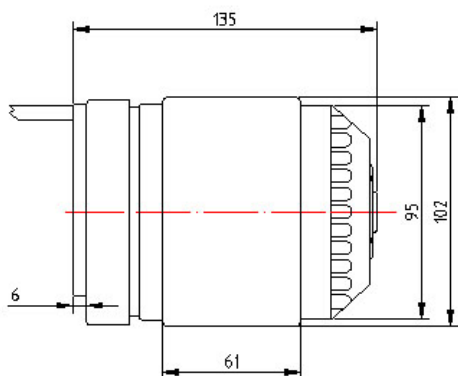
Napięcie: 230V/50Hz,

Stopień ochrony: IP44

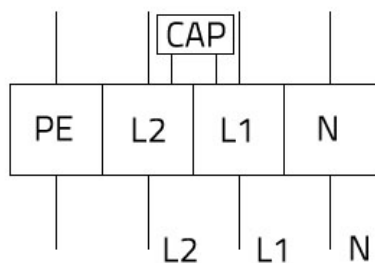


WYMIARY WENTYLATORA:

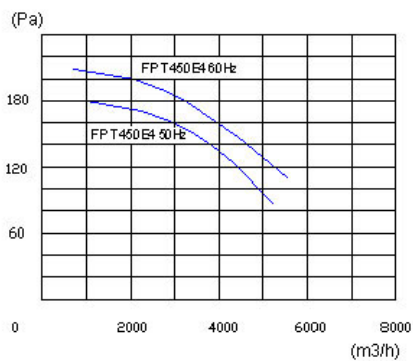
	A(mm)	B(mm)	C(mm)	D(mm)	E(mm)
	560	500	470	205	133



SCHEMAT PODŁĄCZENIA:



Kolory
 PE Żółto-Zielony
 CAP 8uF+/- 5% 450V.AC
 L2 Brązowy
 N Czarny



ZAWEX.PL

- FALOWNIKI - WENTYLATORY - ODPYLACZE -



LS Industrial Systems

New name of  LG Industrial Systems

P.H.U. ZAWEX, KRASNE 830A

k/RZESZOWA, 36-007 KRASNE

Tel: 601478570, Tel/Fax. (017) 8555744

www.zawex.pl, e-mai: zawex@zawex.pl